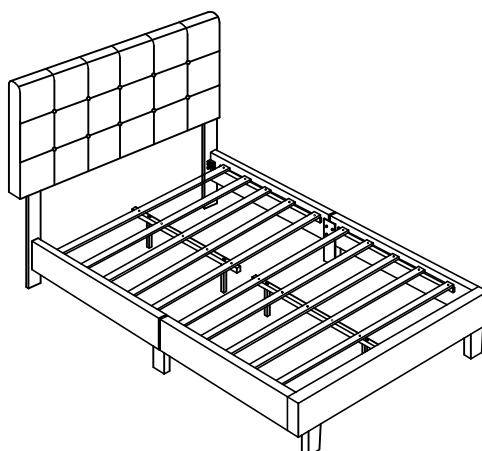


# ARRAN 4'6" BED ASSEMBLY INSTRUCTIONS GREY FABRIC



MAX BED  
WEIGHT



**FOR DOMESTIC USE ONLY  
IMPORTANT**

**PLEASE READ BEFORE YOU CONTINUE FURTHER**

THE PRODUCT YOU HAVE PURCHASED WILL GIVE YOU MANY YEARS OF SERVICE IF YOU FOLLOW THE GUIDELINES FOR ITS SAFE ASSEMBLY AND PERIODIC MAINTENANCE AND CLEANING.

ASSEMBLE ON A SOFT CLEAN SURFACE.

DO NOT USE ANY TOOLS OTHER THAN THOSE SHOWN.

ANY SPANNERS OR ALLEN KEYS REQUIRED ARE INCLUDED WITH THE FITTINGS KIT.

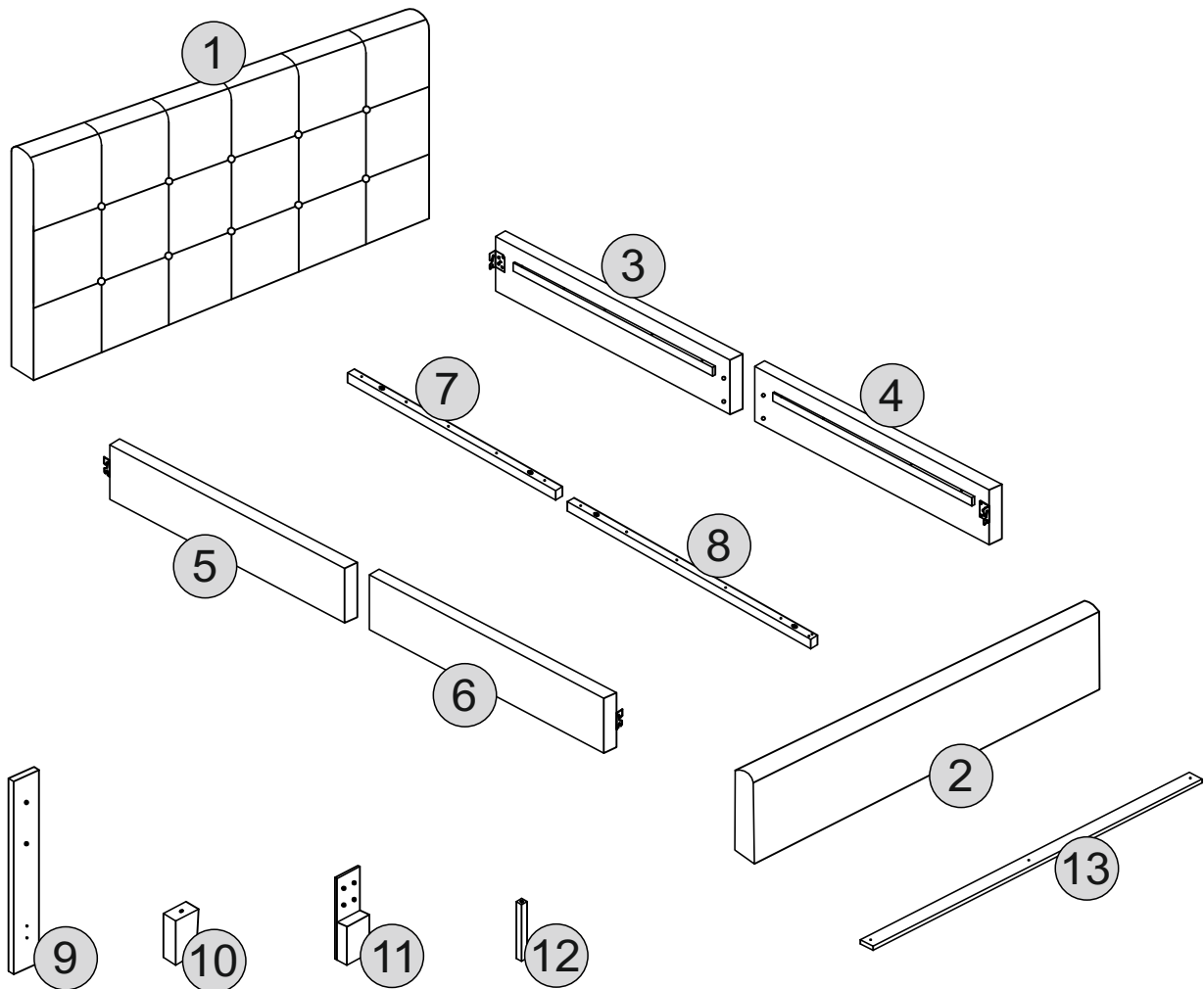
DO NOT FOR ANY REASON USE A POWER TOOL TO ASSEMBLE THIS PRODUCT . ITS USE WILL INVALIDATE ANY CLAIM YOU MAY HAVE AND COULD MAKE THIS PRODUCT UNSAFE.

DEPENDING ON THE AMOUNT OF USE THIS PRODUCT RECEIVES IT MAY BE NECESSARY TO TIGHTEN UP THE FIXINGS FROM TIME TO TIME. THIS IS COMPLETELY NORMAL FOR ANY FLAT PACK FURNITURE.

**FOR CLEANING YOU MAY USE A DAMP CLOTH(NOT WET). DO NOT USE POLISH,DETERGENT OR CHEMICAL CLEANERS.**

THIS PRODUCT MAY STAIN OR MARK IF ALLOWED TO COME INTO CONTACT WITH WET OR DAMP OBJECTS AS MATERIALS USED HAVE NOT BEEN SCOTCH GUARDED.

THE SURFACE OF THIS ITEM IS NOT HEAT RESISTANT, ALWAYS USE A PLACE MAT UNDER **HOT** OR COLD ITEMS. PREVENT MARKING













## PARTS LIST

<u>Part Number</u>	<u>Part Code</u>	<u>Part Description</u>	<u>Quantity</u>	<u>Carton</u>
1	S200-203-135-YF1-01	Headboard	1	1/1
2	S200-203-135-YF1-02	Footboard	1	1/1
3	S200-203-135-YF1-03	Left Side Rail	1	1/1
4	S200-203-135-YF1-04	Left Side Rail	1	1/1
5	S200-203-135-YF1-05	Right Side Rail	1	1/1
6	S200-203-135-YF1-06	Right Side Rail	1	1/1
7	S200-203-135-YF1-07	Centre Rail	1	1/1
8	S200-203-135-YF1-08	Centre Rail	1	1/1
9	S200-203-135-YF1-09	Feet - Headboard	2	1/1
10	S200-203-135-YF1-10	Feet - Footboard	2	1/1
11	S200-203-135-YF1-11	Siderail Support Leg	2	1/1
12	S200-203-135-YF1-12	Centre Support Leg	4	1/1
13	S200-203-135-YF1-13	Wooden Slat	10	1/1

**PLEASE CHECK THAT YOU HAVE ALL THE PARTS LISTED BEFORE YOU START ASSEMBLING. IF YOU DO FIND THAT SOMETHING IS MISSING, DO NOT CONTINUE ASSEMBLY. PLEASE CONTACT YOUR SUPPLIER IMMEDIATELY.**

## HARDWARE LIST

No	Part Name		Qty	Carton
A	1/4 x 30mm Bolt		x8	1/1
B	5/16 x 25mm Bolt		x8	1/1
C	5/16 x 45mm Bolt		x8	1/1
D	5/16 x 75mm Bolt		x2	1/1
E	Hinge		x1	1/1
F	Washer		x18	1/1
G	M4 Allen key		x1	1/1
H	M5 Allen key		x1	1/1
J	4x25mm Screw		x30	1/1
K	4x16mm Screw		x4	1/1

**PLEASE CHECK THAT YOU HAVE ALL THE PARTS LISTED BEFORE YOU START ASSEMBLING. IF YOU DO FIND THAT SOMETHING IS MISSING, DO NOT CONTINUE ASSEMBLY. PLEASE CONTACT YOUR SUPPLIER IMMEDIATELY.**

# STEP 1

## PARTS REQUIRED

1 - HEADBOARD x1

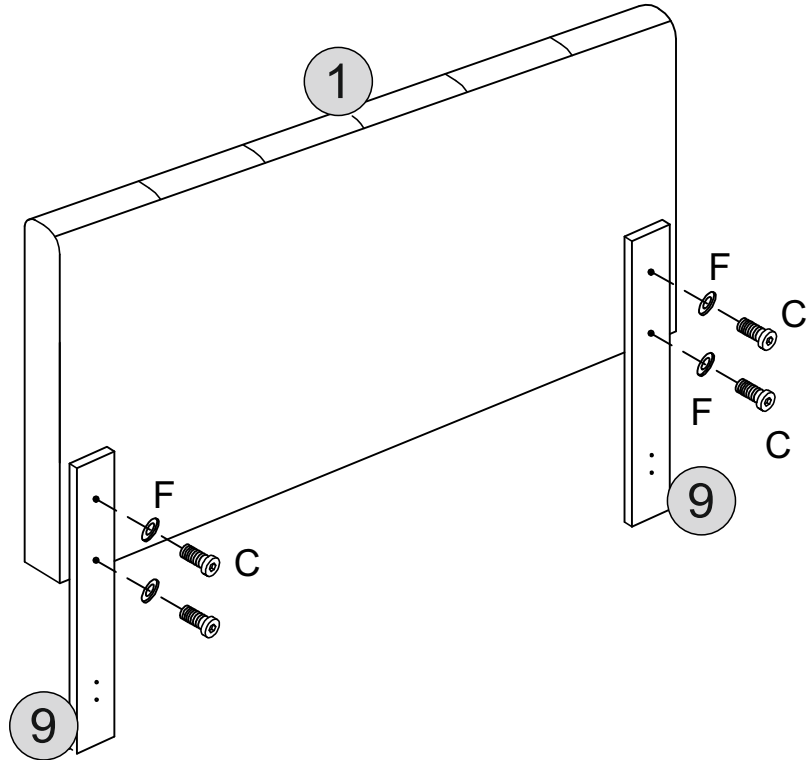
9 - FEET - HEADBOARD x2

## HARDWARE REQUIRED

C  04  
5/16x45mm

F  04

## TOOLS REQUIRED



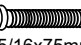
# STEP 2

## PARTS REQUIRED

2 - FOOTBOARD x1

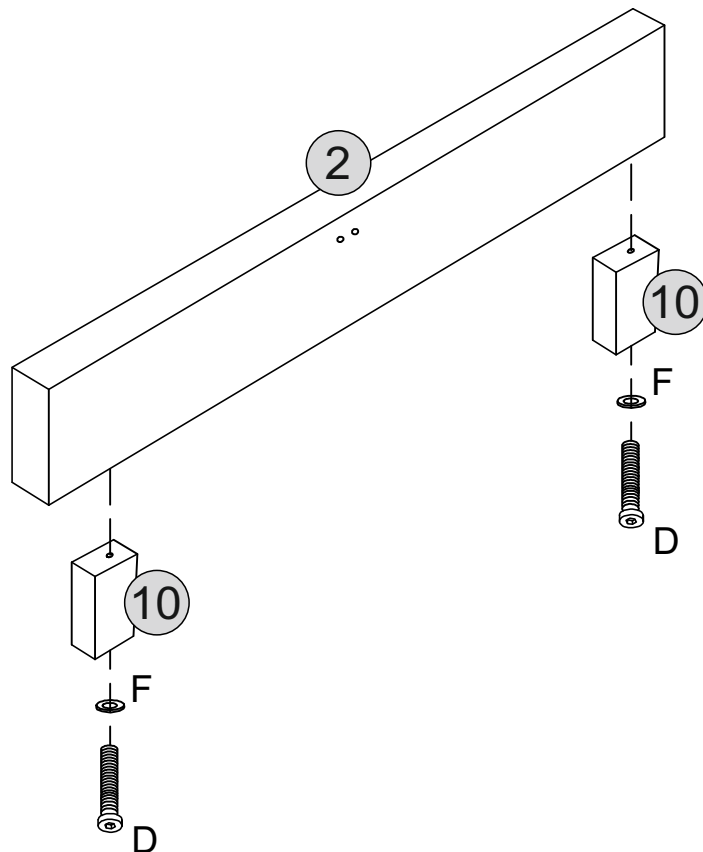
10 - FEET - FOOTBOARD x2

## HARDWARE REQUIRED

D  02  
5/16x75mm

F  02

## TOOLS REQUIRED

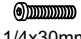



# STEP 3

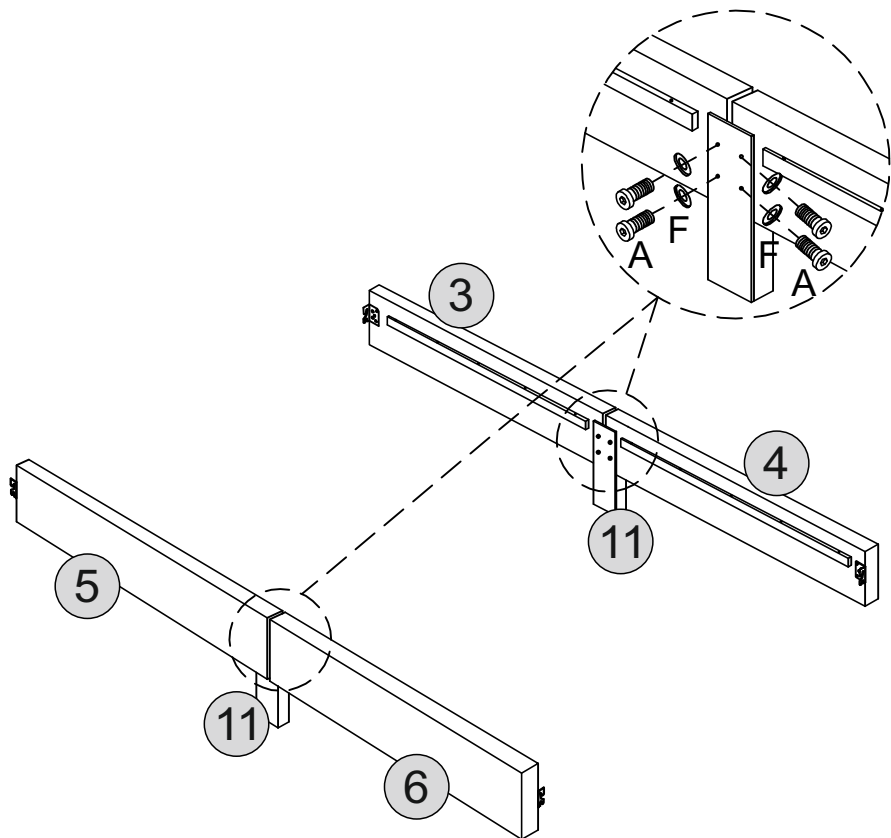
## PARTS REQUIRED

3 - LEFT SIDE RAIL	x1
4 - LEFT SIDE RAIL	x1
5 - RIGHT SIDE RAIL	x1
6 - RIGHT SIDE RAIL	x1
11 - SIDE RAIL SUPPORT LEG	x2

## HARDWARE REQUIRED

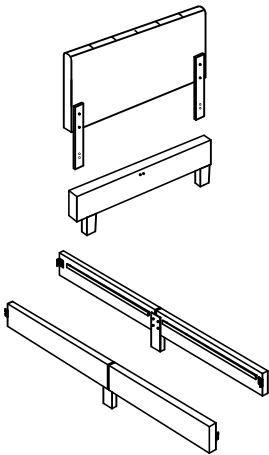
A		08
1/4x30mm		
F		08

## TOOLS REQUIRED



# STEP 4

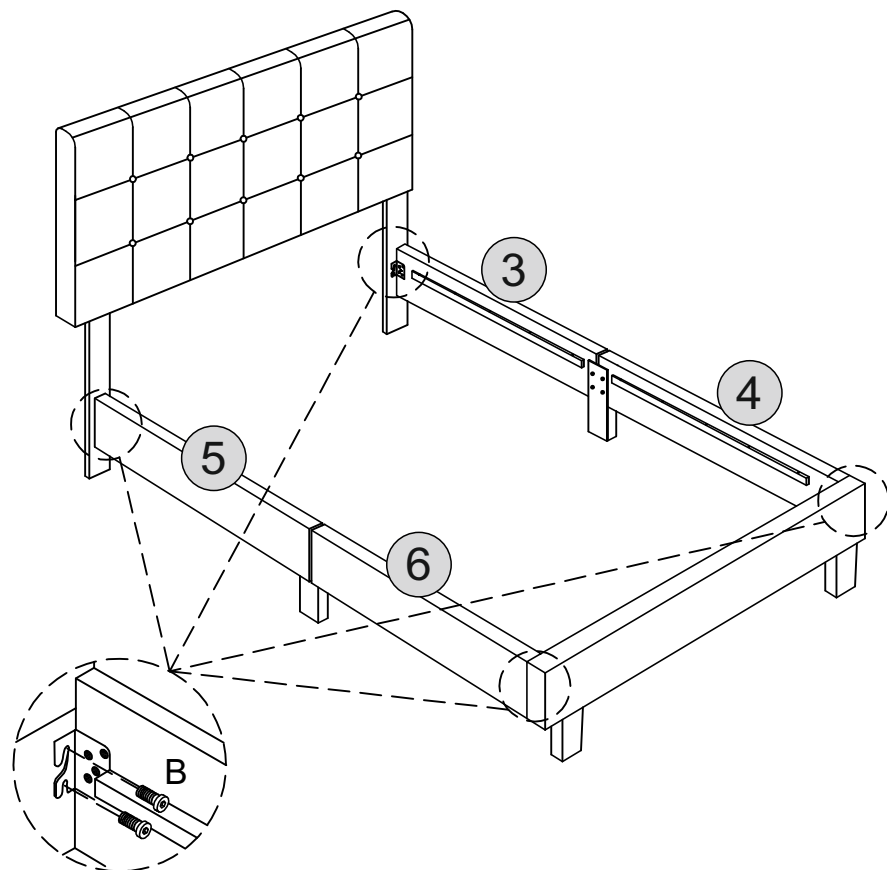
## PARTS REQUIRED



## HARDWARE REQUIRED

B		08
5/16x25mm		

## TOOLS REQUIRED



# STEP 5

## PARTS REQUIRED

7 - CENTRE RAIL x1

8 - CENTRE RAIL x1

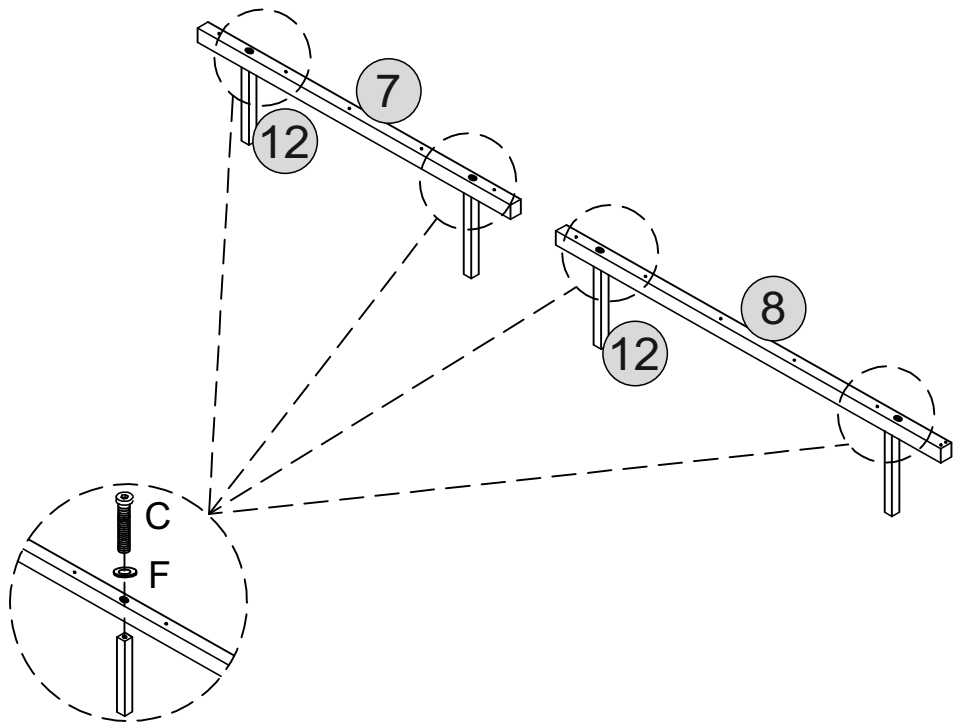
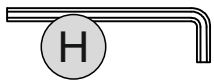
12 - CENTRE SUPPORT LEG x4

## HARDWARE REQUIRED

C  04  
5/16x45mm

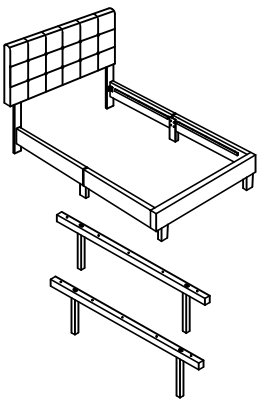
F  04

## TOOLS REQUIRED




# STEP 6

## PARTS REQUIRED

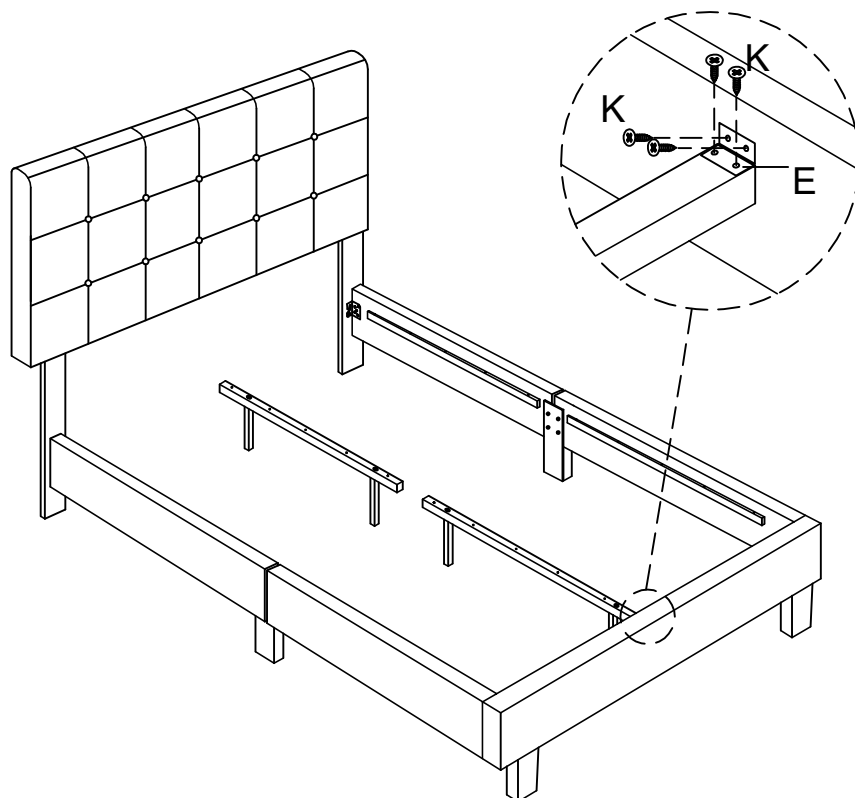
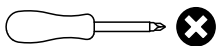


## HARDWARE REQUIRED

K  04  
4x16mm SCREW

E  01

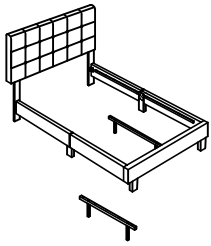
## TOOLS REQUIRED




# STEP 7

**PARTS REQUIRED**

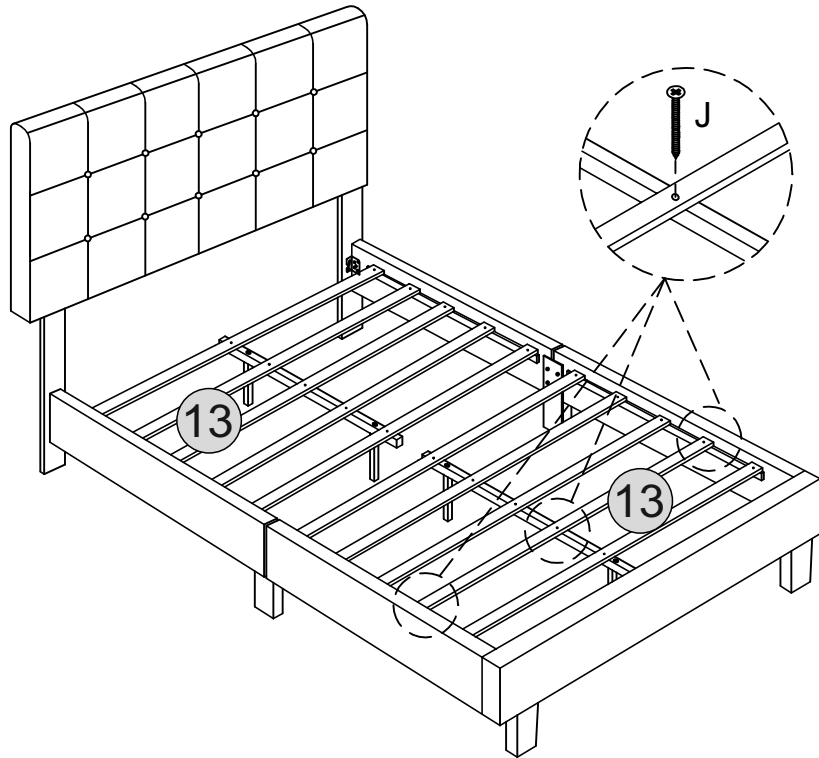
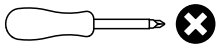
13 - WOODEN SLAT x13



**HARDWARE REQUIRED**

J  30  
4x25mm SCREW

**TOOLS REQUIRED**

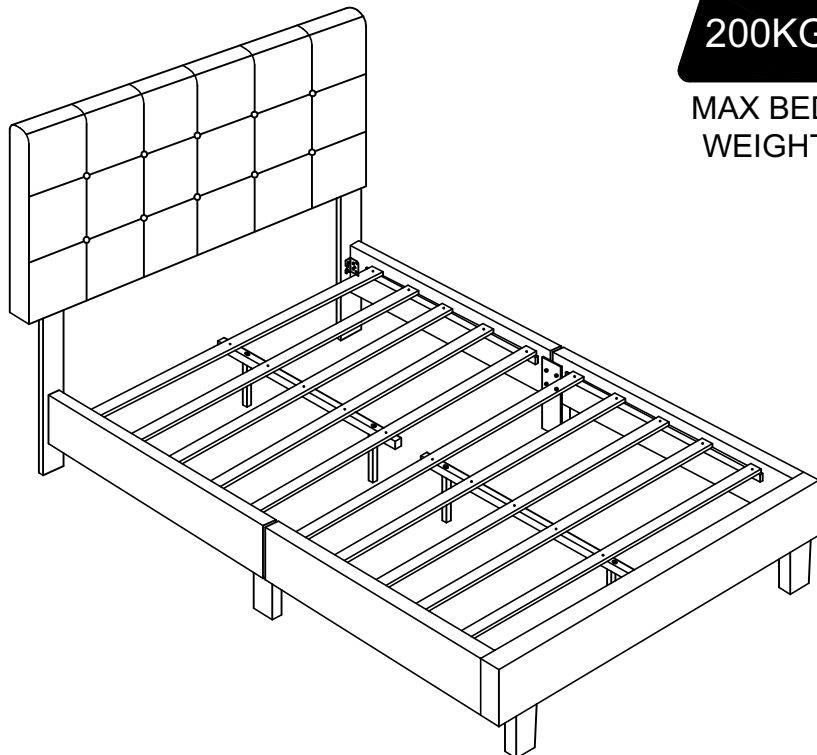


# STEP 8

**PARTS REQUIRED**

**HARDWARE REQUIRED**

**TOOLS REQUIRED**



**MAX BED WEIGHT**

**INFORMATIONS IMPORTANTES (FRENCH)****IMPORTANTE  
POUR USAGE DOMESTIQUE UNIQUEMENT  
VEUILLEZ LIRE AVANT DE CONTINUER**

Le produit que vous avez acheté vous offrira de nombreuses années de service si vous suivez les directives pour son assemblage sûr et son entretien et nettoyage périodiques.

Montez sur une surface douce et propre.

N'utilisez aucun autre outil que ceux indiqués.

Toutes les clés ou clés Allen nécessaires sont fournies avec le kit de fixation.

N'utilisez en aucun cas un outil électrique pour assembler ce produit. Son utilisation invalidera et pourrait rendre ce produit dangereux.

En fonction de la quantité d'utilisation de ce produit, il peut être nécessaire de resserrer les fixations de temps en temps. Cela est tout à fait normal pour tout meuble en kit.

Pour le nettoyage, vous pouvez utiliser un chiffon humide (pas mouillé).

N'utilisez pas de détergent à polir ou de nettoyeurs chimiques.

Ce produit peut tacher ou marquer s'il entre en contact avec des objets mouillés ou humides.

La surface de cet article n'est pas résistante à la chaleur, utilisez toujours un set de table sous les articles chauds ou froids pour éviter les marques.

**INFORMACIÓN IMPORTANTE (SPANISH)****IMPORTANTE  
SOLO PARA USO DOMÉSTICO  
LEER ANTES DE CONTINUAR**

El producto que ha adquirido le brindará muchos años de servicio si sigue las pautas para su montaje seguro y su mantenimiento y limpieza periódicos.

Ensamble sobre una superficie suave y limpia.

No utilice ninguna herramienta que no sea la que se muestra.

Las llaves inglesas o llaves Allen necesarias están incluidas con el kit de accesorios.

No utilice bajo ningún concepto una herramienta eléctrica para ensamblar este producto. Su uso invalidará cualquier reclamación que pueda tener y podría hacer que este producto sea inseguro.

Dependiendo de la cantidad de uso que reciba este producto, puede ser necesario ajustar las fijaciones de vez en cuando. Esto es completamente normal en cualquier mueble de paquete plano.

Para la limpieza, puede utilizar un paño húmedo (no mojado). No utilice detergentes abrillantadores ni limpiadores químicos.

Este producto puede mancharse o marcarse si se deja en contacto con objetos mojados o húmedos.

La superficie de este artículo no es resistente al calor, utilice siempre un mantel individual debajo de los elementos calientes o fríos para evitar marcas.

**WICHTIGE INFORMATIONEN (GERMAN)****WICHTIG!  
FÜR DEN HAUSHALTSGEBRAUCH  
BITTE LESEN SIE, BEVOR SIE FORTFAHREN**

Das von Ihnen erworbene Produkt wird Ihnen viele Jahre lang gute Dienste leisten, wenn Sie die Richtlinien für eine sichere Montage und regelmäßige Wartung und Reinigung befolgen.

Auf einer weichen, sauberen Oberfläche montieren.

Verwenden Sie keine anderen Werkzeuge als die abgebildeten.

Alle benötigten Schraubenschlüssel oder Inbusschlüssel sind im Montagesatz enthalten.

Verwenden Sie unter keinen Umständen ein Elektrowerkzeug zur Montage dieses Produkts. Bei Verwendung erlischt Ihr Anspruch und das Produkt kann unsicher werden.

Je nach Nutzungsintensität des Produkts kann es von Zeit zu Zeit erforderlich sein, die Befestigungen festzuziehen. Dies ist bei Möbeln aus dem Bausatz völlig normal.

Zum Reinigen können Sie ein feuchtes Tuch verwenden (nicht nass).

Verwenden Sie kein Poliermittel oder chemische Reinigungsmittel.

Dieses Produkt kann Flecken oder Abdrücke hinterlassen, wenn es mit nassen oder feuchten Gegenständen in Kontakt kommt.

Die Oberfläche dieses Artikels ist nicht hitzebeständig. Verwenden Sie immer eine Unterlage unter heißen oder kalten Gegenständen, um Abdrücke zu vermeiden.

**INFORMAZIONI IMPORTANTI (ITALIAN)****IMPORTANTE, SOLO PER USO DOMESTICO  
SI PREGA DI LEGGERE PRIMA DI  
CONTINUARE OLTRE**

Il prodotto che hai acquistato ti garantirà molti anni di servizio se seguirai le linee guida per il suo montaggio sicuro e la manutenzione e pulizia periodiche.

Montare su una superficie morbida e pulita.

Non utilizzare utensili diversi da quelli mostrati.

Tutte le chiavi inglesi o le chiavi a brugola necessarie sono incluse nel kit di raccordi.

Non utilizzare per nessun motivo un elettroutensile per montare questo prodotto. Il suo utilizzo invaliderà e affermerà che potresti avere e potrebbe rendere questo prodotto non sicuro.

A seconda della quantità di utilizzo di questo prodotto, potrebbe essere necessario stringere i fissaggi di tanto in tanto. Ciò è del tutto normale per qualsiasi mobile in kit.

Per la pulizia, puoi utilizzare un panno umido (non bagnato). Non utilizzare detergenti lucidanti o detergenti chimici.

Questo prodotto potrebbe macchiare o segnare se lasciato entrare in contatto con oggetti bagnati o umidi.

La superficie di questo articolo non è resistente al calore, utilizzare sempre un sottopiatto sotto gli oggetti caldi o freddi per evitare segni.