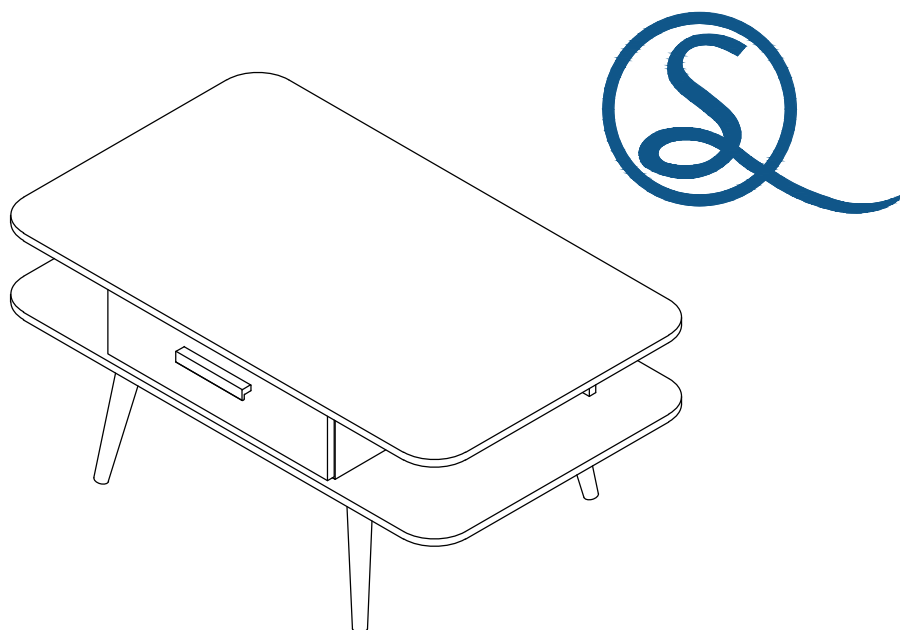
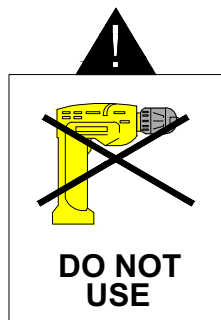


SAXTON 1 DRAWER COFFEE TABLE ASSEMBLY INSTRUCTIONS



IMPORTANT FOR DOMESTIC USE ONLY PLEASE READ BEFORE YOU CONTINUE FURTHER

THE PRODUCT YOU HAVE PURCHASED WILL GIVE YOU MANY YEARS OF SERVICE IF YOU FOLLOW THE GUIDELINES FOR ITS SAFE ASSEMBLY AND PERIODIC MAINTENANCE AND CLEANING.

ASSEMBLE ON A SOFT CLEAN SURFACE.

DO NOT USE ANY TOOLS OTHER THAN THOSE SHOWN.

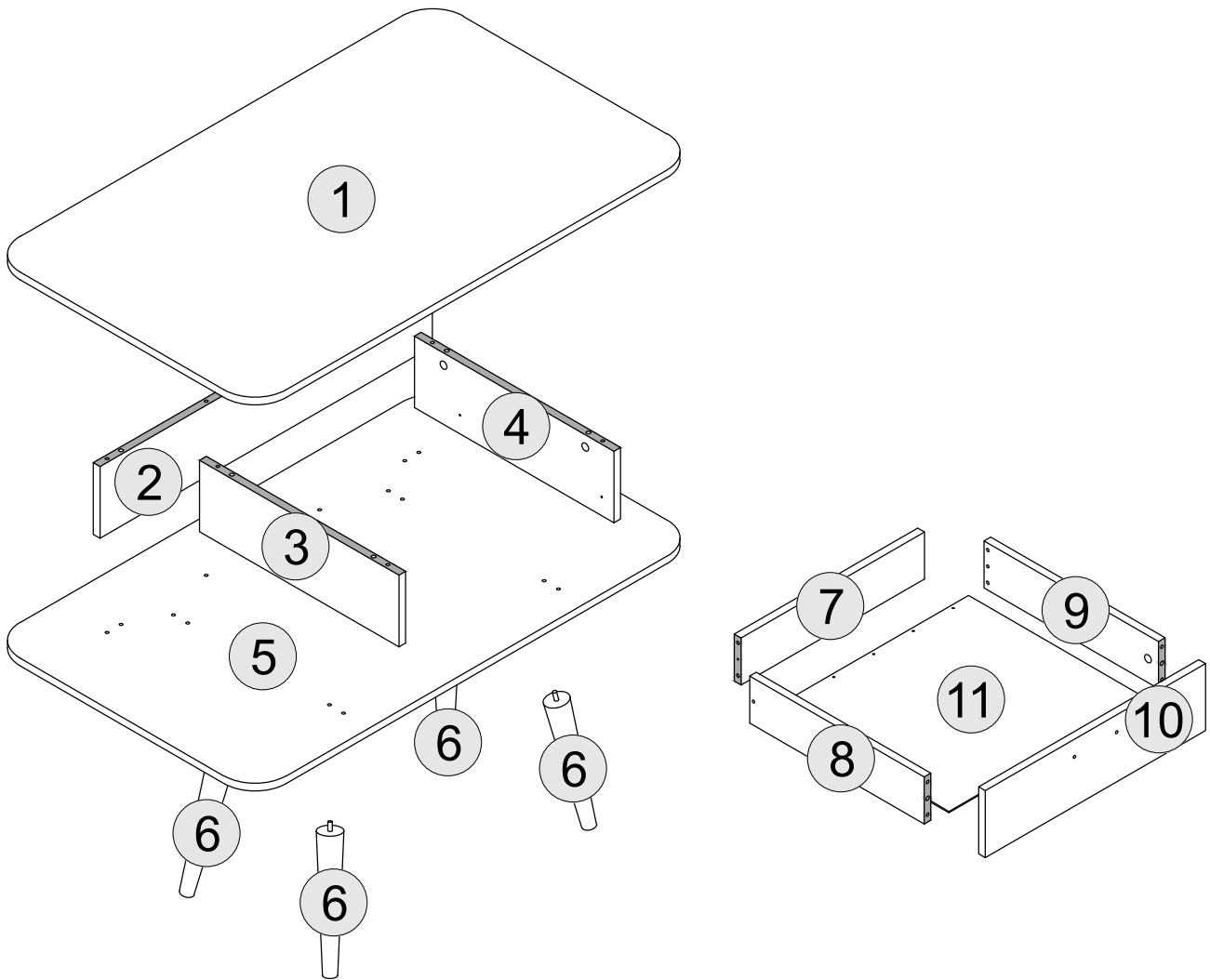
ANY SPANNERS OR ALLEN KEYS REQUIRED ARE INCLUDED WITH THE FITTINGS KIT.

DO NOT FOR ANY REASON USE A POWER TOOL TO ASSEMBLE THIS PRODUCT. ITS USE WILL INVALIDATE ANY CLAIM YOU MAY HAVE AND COULD MAKE THIS PRODUCT UNSAFE.

DEPENDING ON THE AMOUNT OF USE THIS PRODUCT RECEIVES IT MAY BE NECESSARY TO TIGHTEN UP THE FIXINGS FROM TIME TO TIME. THIS IS COMPLETELY NORMAL FOR ANY FLAT PACK FURNITURE. DO NOT OVERTIGHTEN FIXING.

FOR CLEANING, YOU MAY USE A DAMP CLOTH (NOT WET) DO NOT USE POLISH, DETERGENT OR CHEMICAL CLEANERS.








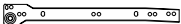






THE SURFACE OF THIS ITEM IS NOT HEAT RESISTANT. ALWAYS USE A PLACE MAT UNDER HOT OR COLD ITEMS TO PREVENT MARKING.

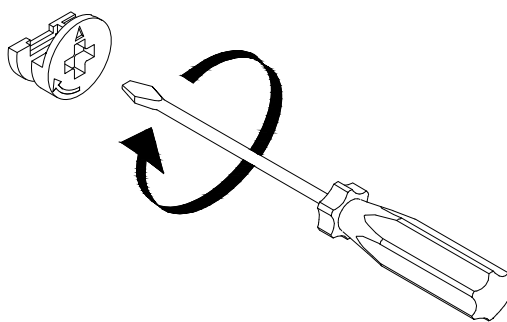


PART LIST

<u>Part Number</u>	<u>Part Code</u>	<u>Part Description</u>	<u>Quantity</u>	<u>Carton</u>
1	S300-301-074-EU1-01	Top Panel	1	1/1
2	S300-301-074-EU1-02	Back Panel	1	1/1
3	S300-301-074-EU1-03	Left Side Panel	1	1/1
4	S300-301-074-EU1-04	Right Side Panel	1	1/1
5	S300-301-074-EU1-05	Bottom Panel	1	1/1
6	S300-301-074-EU1-06	Leg	4	1/1
7	S300-301-074-EU1-07	Drawer Back	1	1/1
8	S300-301-074-EU1-08	Drawer Side - Left	1	1/1
9	S300-301-074-EU1-09	Drawer Side - Right	1	1/1
10	S300-301-074-EU1-10	Drawer Front	1	1/1
11	S300-301-074-EU1-11	Drawer Base	1	1/1

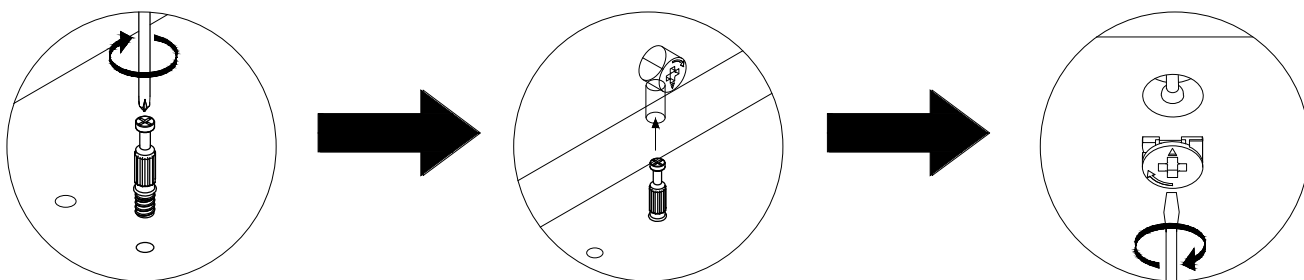
HARDWARE LIST

A		DOWEL 6 X 30MM	24 PCS
B		SCREW M6 X 50MM	7 PCS
C		SCREW M3.5 X 20MM	16 PCS
D		CAM BOLT + CAM NUT	9 SETS
E		ALLEN KEY	1 PC
F		ANGLED LEG FIXING PLATE	4 PCS
G		CAP	9 PCS
H		DRAWER RUNNER A - L/R	2 PCS
I		DRAWER RUNNER B - L/R	2 PCS
J		HANDLE	1 PC
K		HANDLE SCREW 25MM	2 PCS
L		SCREW M4 X 38MM	2 PCS
M		SCREW M3.5 X 16MM	6 PCS
N		SCREW M3.5 X 12MM	13 PCS



(SCREWDRIVER NOT PROVIDED)

USE A FLAT HEAD SCREWDRIVER TO TIGHTEN THE CAM NUTS. A QUARTER TURN CLOCKWISE IS ALL THAT IS NEEDED.



STEP 1 - USE A CROSS SLOT SCREWDRIVER TO TIGHTEN THE CAM BOLT INTO THE HOLE.

STEP 2 - ALIGN THE CAM BOLT WITH THE HOLE AND PUSH TOGETHER UNTIL FLUSH. (MAKE SURE THE ARROW OF THE CAM LOCK IS POINTING TOWARD ON THE EDGE OF THE PANEL.)

STEP 3 - THE HEAD OF THE BOLT GOES INTO THE WIDE MOUTH OF THE CAM LOCK. YOU THEN TURN THE LOCK SO THE NARROW PART CLOSES OVER THE BOLT.

STEP 1

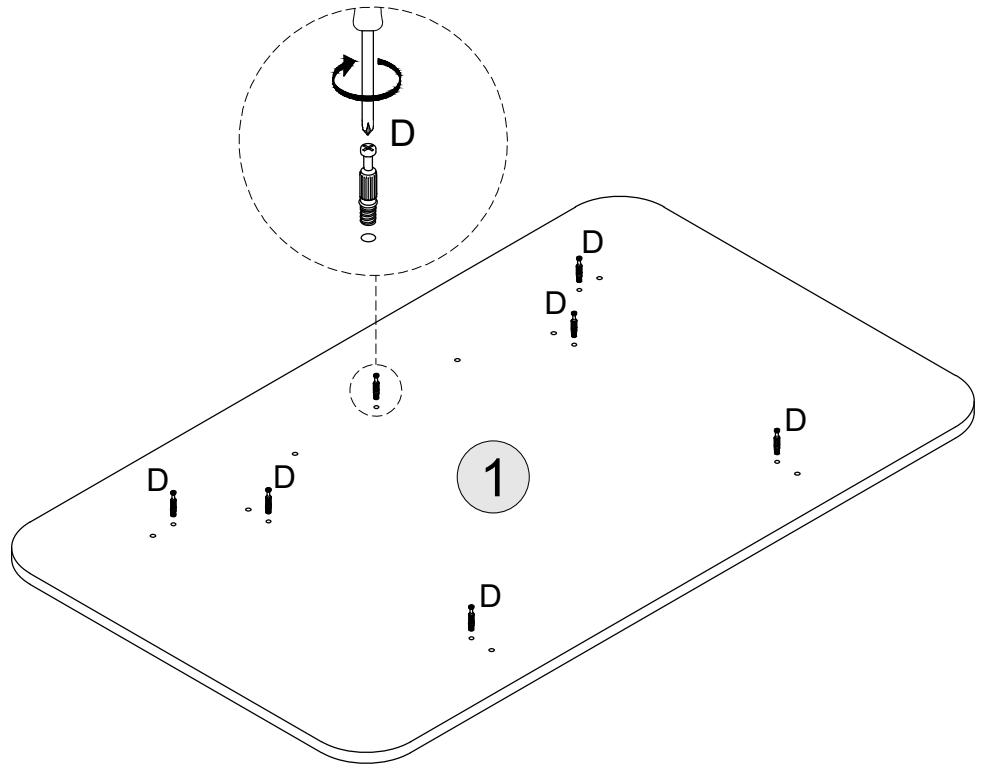
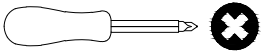
PARTS REQUIRED

1 - TOP PANEL x1

HARDWARE REQUIRED

D  07

TOOLS REQUIRED



STEP 2

PARTS REQUIRED

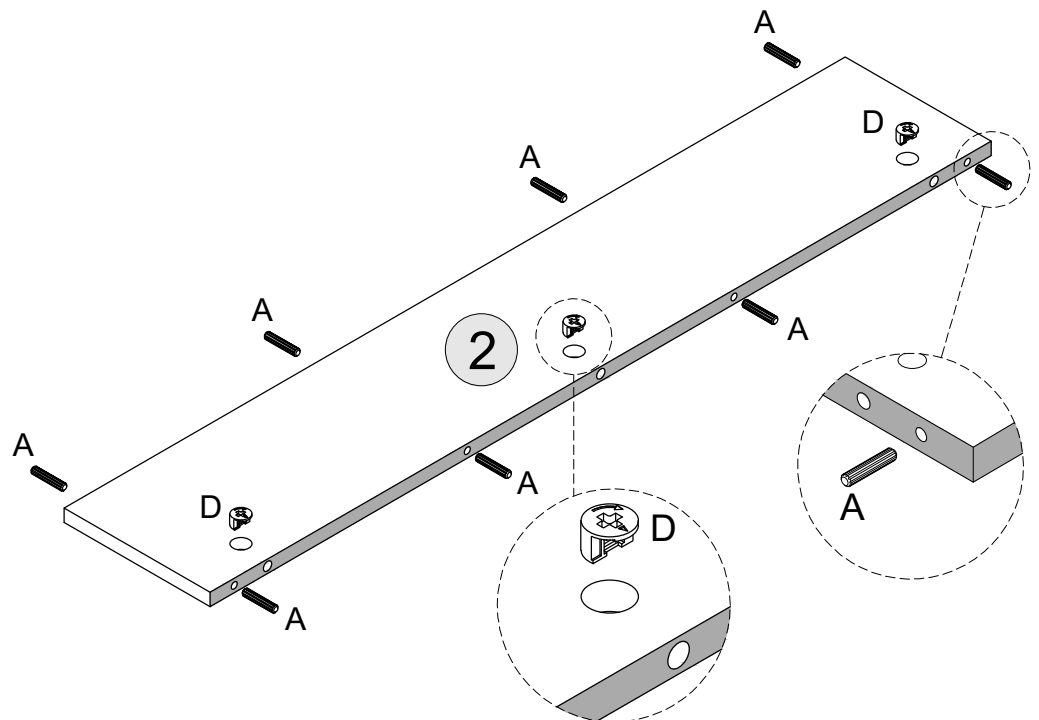
2 - BACK PANEL x1

HARDWARE REQUIRED

A  08

D  03

TOOLS REQUIRED



STEP 3

PARTS REQUIRED

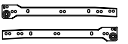
3 - LEFT SIDE PANEL x1

4 - RIGHT SIDE PANEL x1

HARDWARE REQUIRED

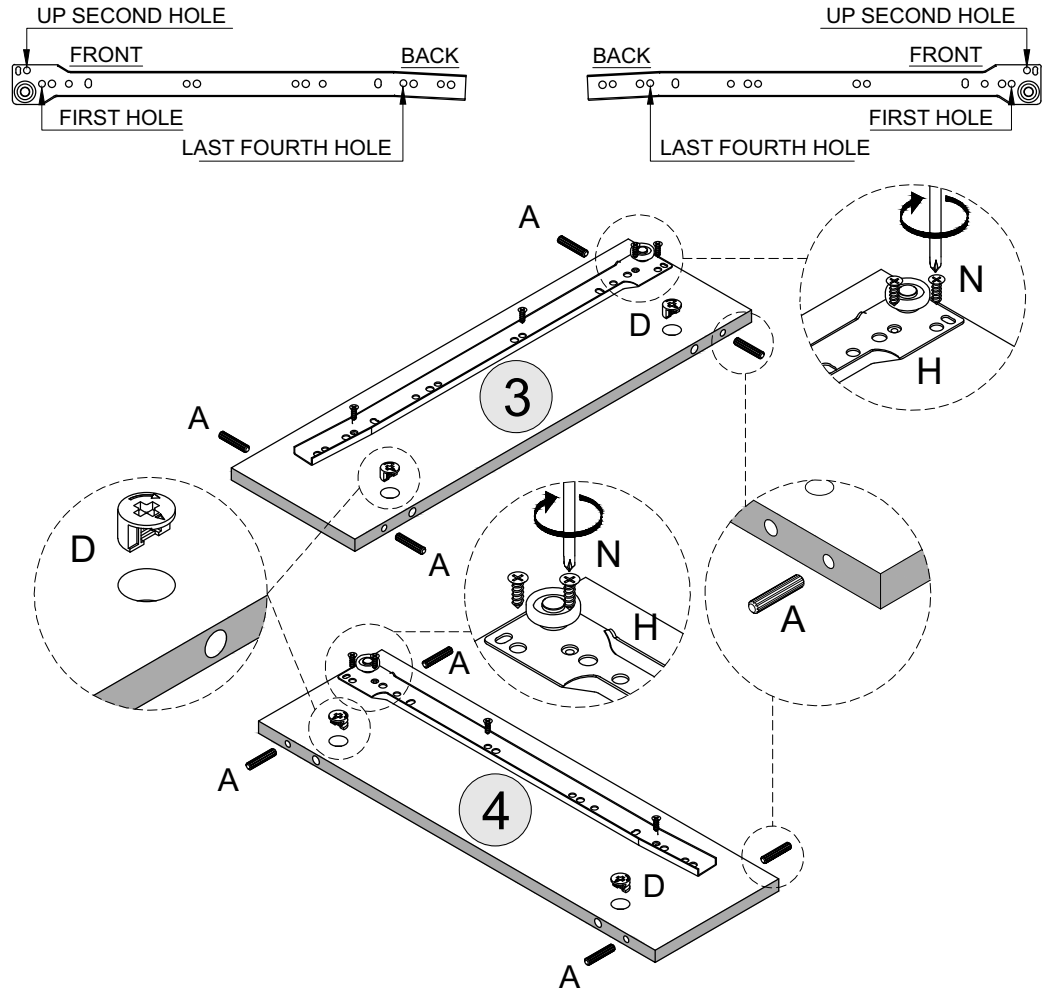
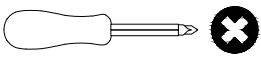
A  08

D  04

H  02

N  08

TOOLS REQUIRED



STEP 4

PARTS REQUIRED

1 - TOP PANEL x1

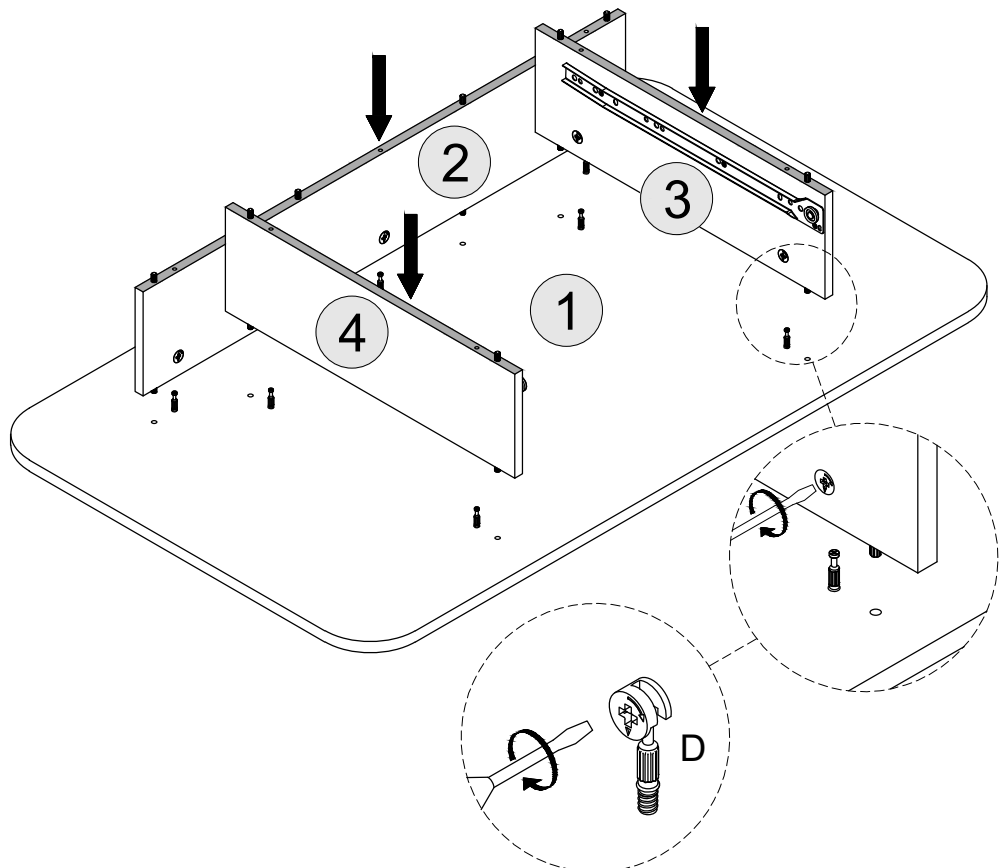
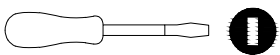
2 - BACK PANEL x1

3 - LEFT SIDE PANEL x1

4 - RIGHT SIDE PANEL x1

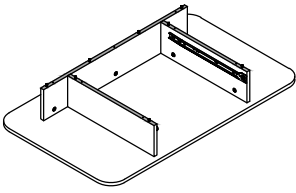
HARDWARE REQUIRED

TOOLS REQUIRED



STEP 5

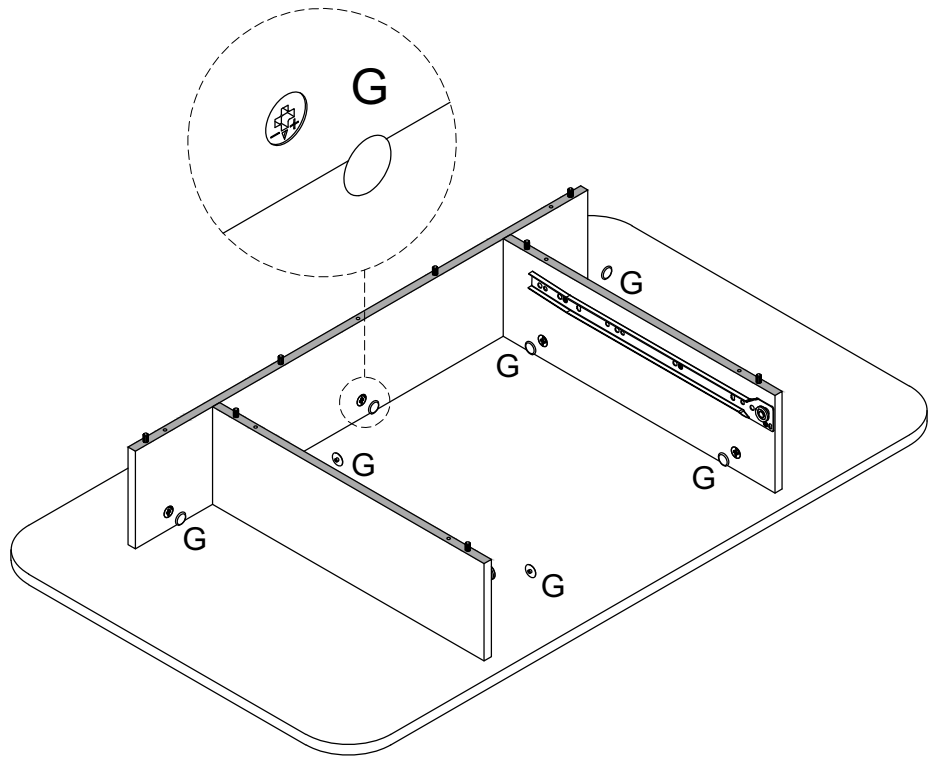
PARTS REQUIRED



HARDWARE REQUIRED



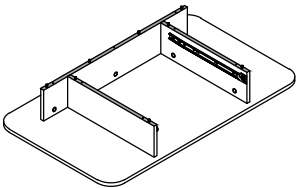
TOOLS REQUIRED



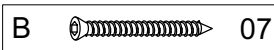
STEP 6

PARTS REQUIRED

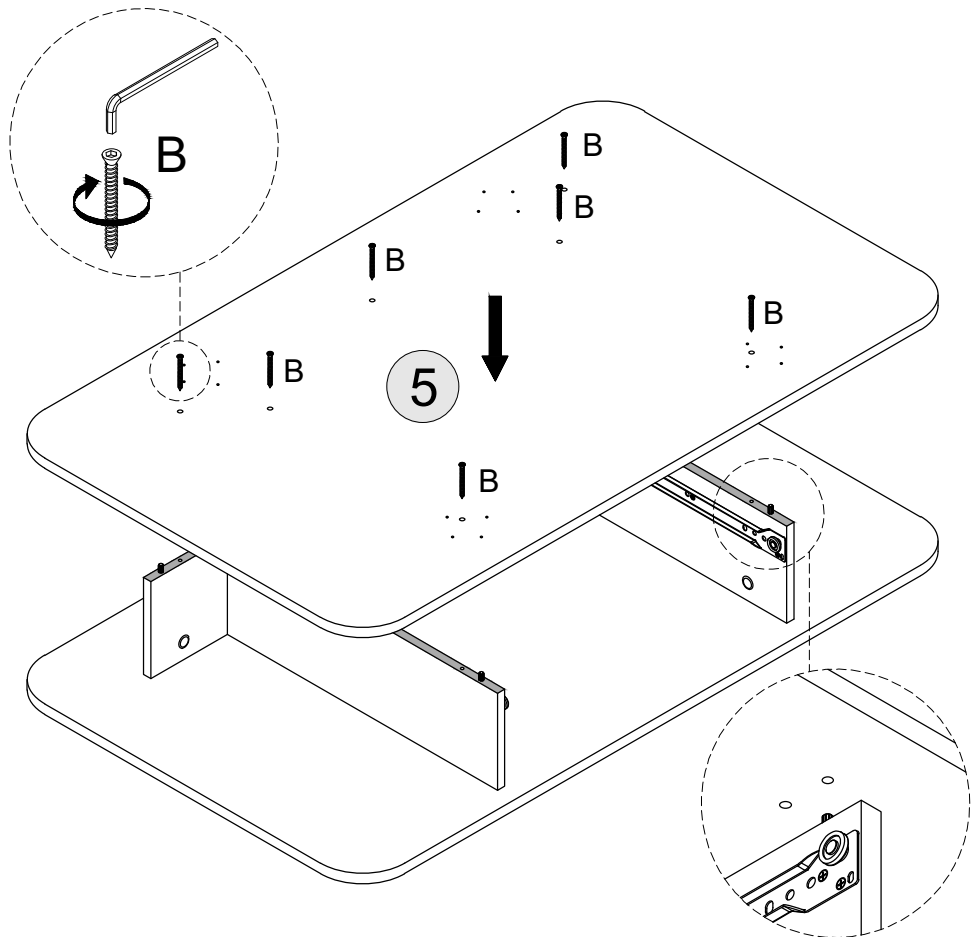
5 - BOTTOM PANEL x1



HARDWARE REQUIRED



TOOLS REQUIRED



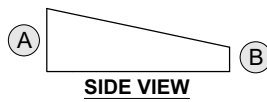
STEP 7

PARTS REQUIRED

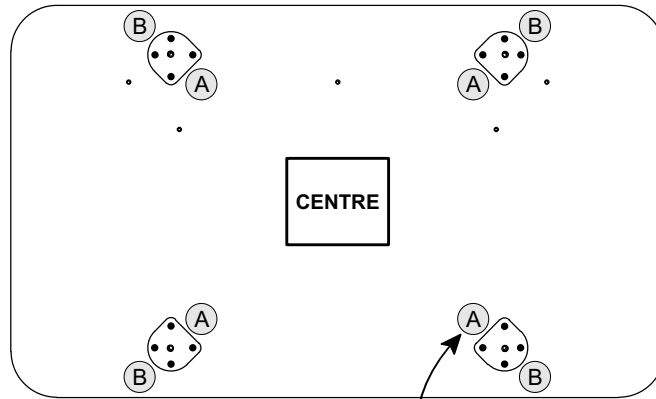
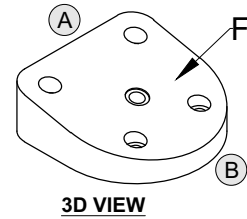
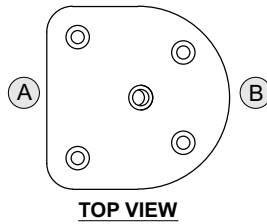
HARDWARE REQUIRED

TOOLS REQUIRED

EXAMPLE FOR ASSEMBLING ON STEP 8



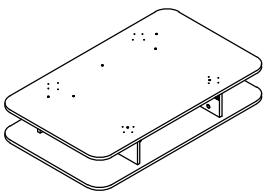
(A) THE HIGHER PART
(B) THE LOWER PART



MAKE SURE THE HIGHER SIDE OF PART (F) IS POINTING TOWARD THE CENTRE (A) AND THE LOWER SIDE (B) IS POINTING OUTWARD.

STEP 8

PARTS REQUIRED

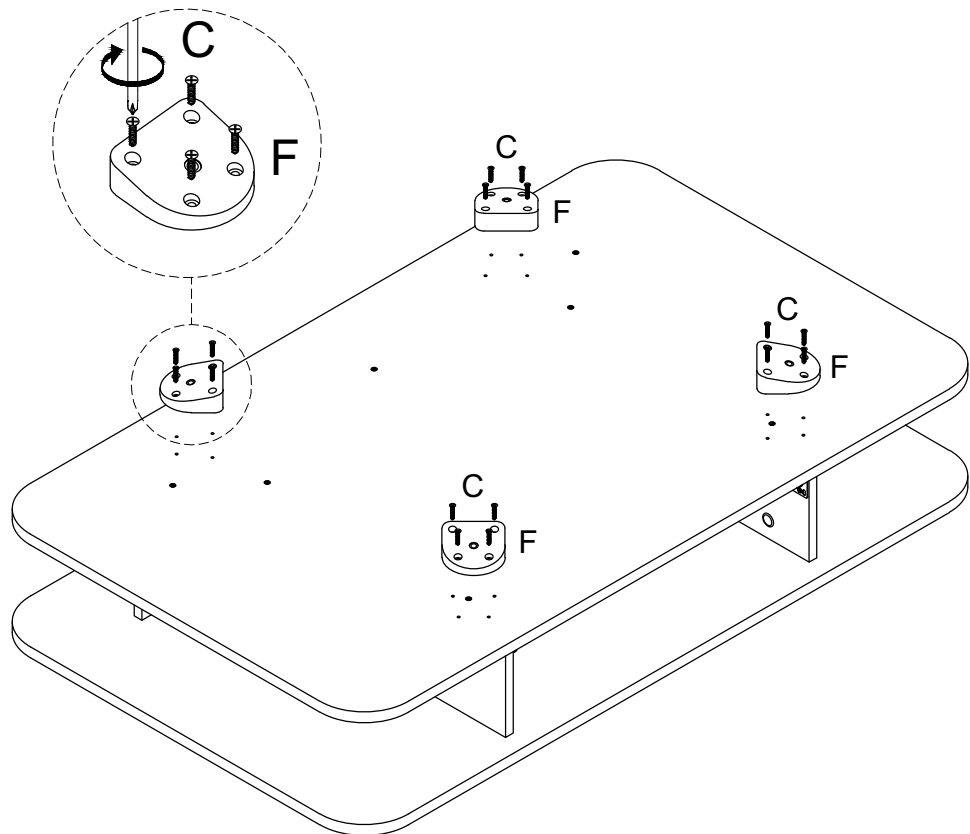


HARDWARE REQUIRED

C  16

F  04

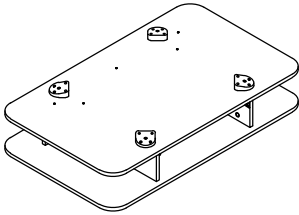
TOOLS REQUIRED



STEP 9

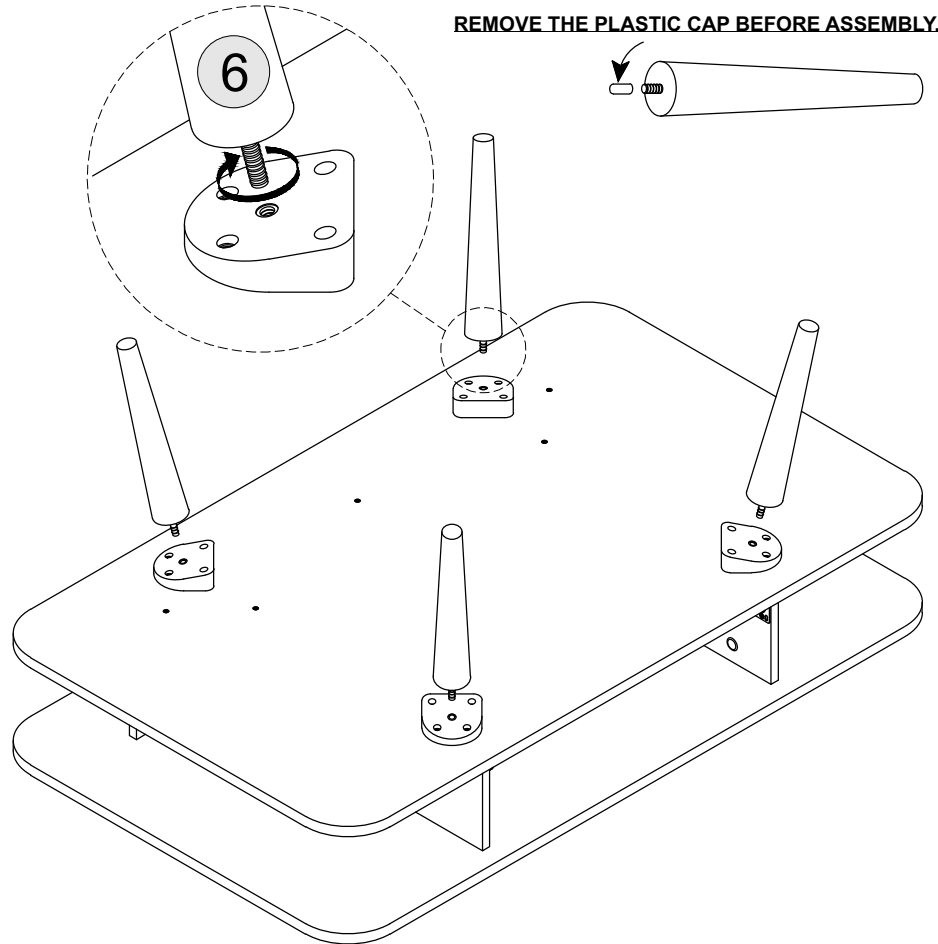
PARTS REQUIRED

6 - LEG x4



HARDWARE REQUIRED

TOOLS REQUIRED



STEP 10

PARTS REQUIRED

7 - DRAWER BACK x1

8 - DRAWER SIDE - LEFT x1

9 - DRAWER SIDE - RIGHT x1

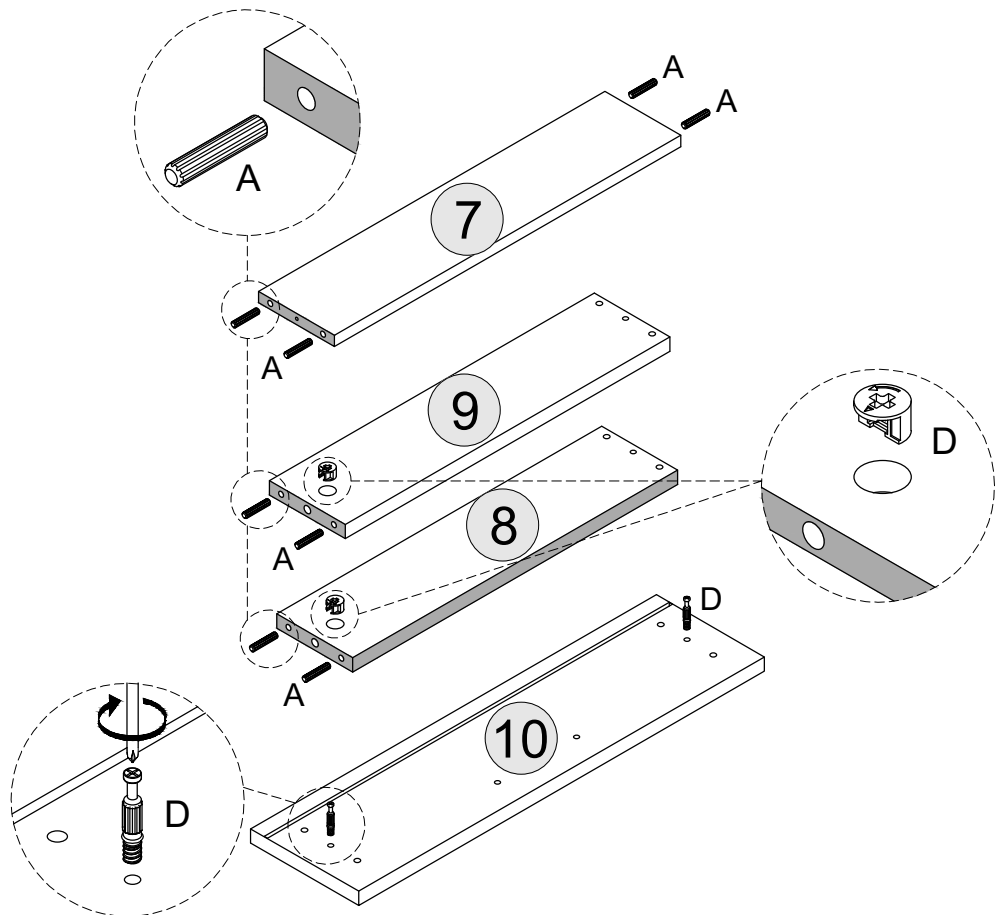
10 - DRAWER FRONT x1

HARDWARE REQUIRED

A  08

D  02

TOOLS REQUIRED




STEP 11

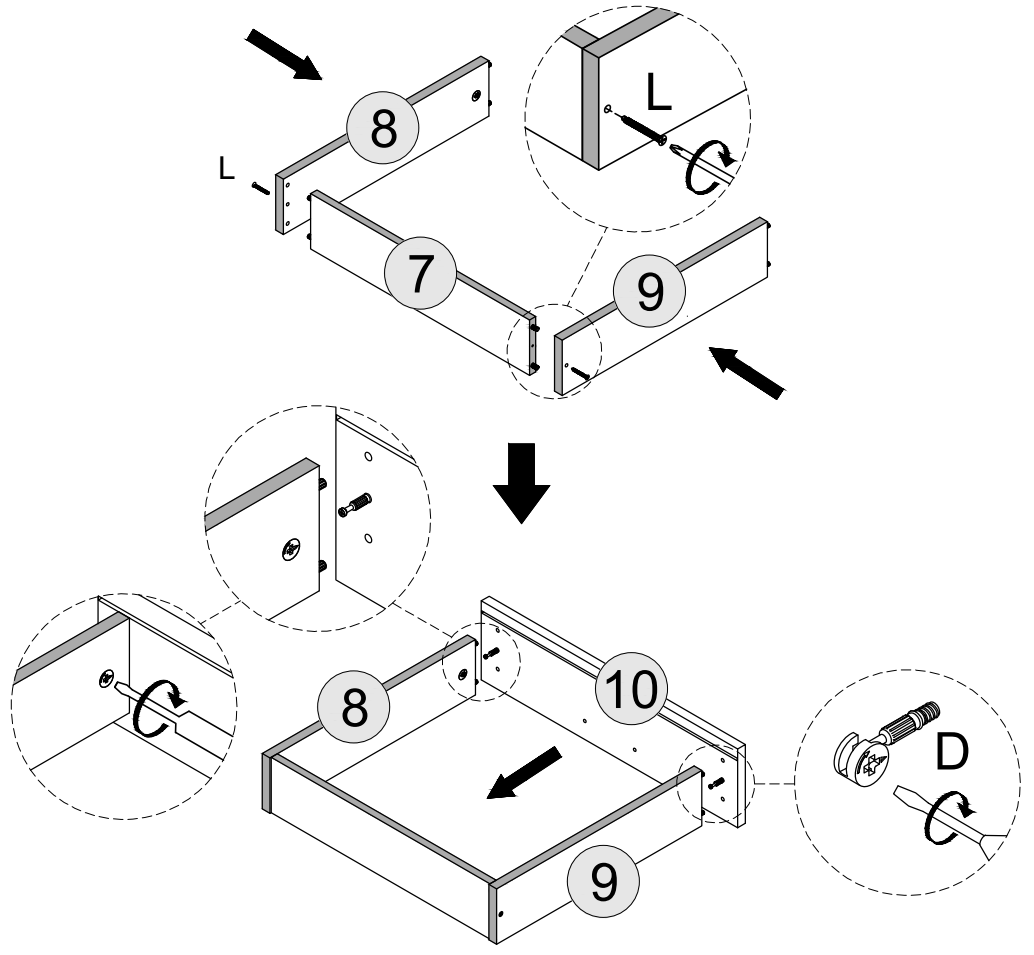
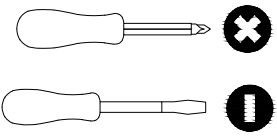
PARTS REQUIRED

7 - DRAWER BACK	x1
8 - DRAWER SIDE - LEFT	x1
9 - DRAWER SIDE - RIGHT	x1
10 - DRAWER FRONT	x1

HARDWARE REQUIRED

L		02
---	---	----

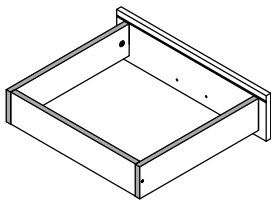
TOOLS REQUIRED






STEP 12

PARTS REQUIRED

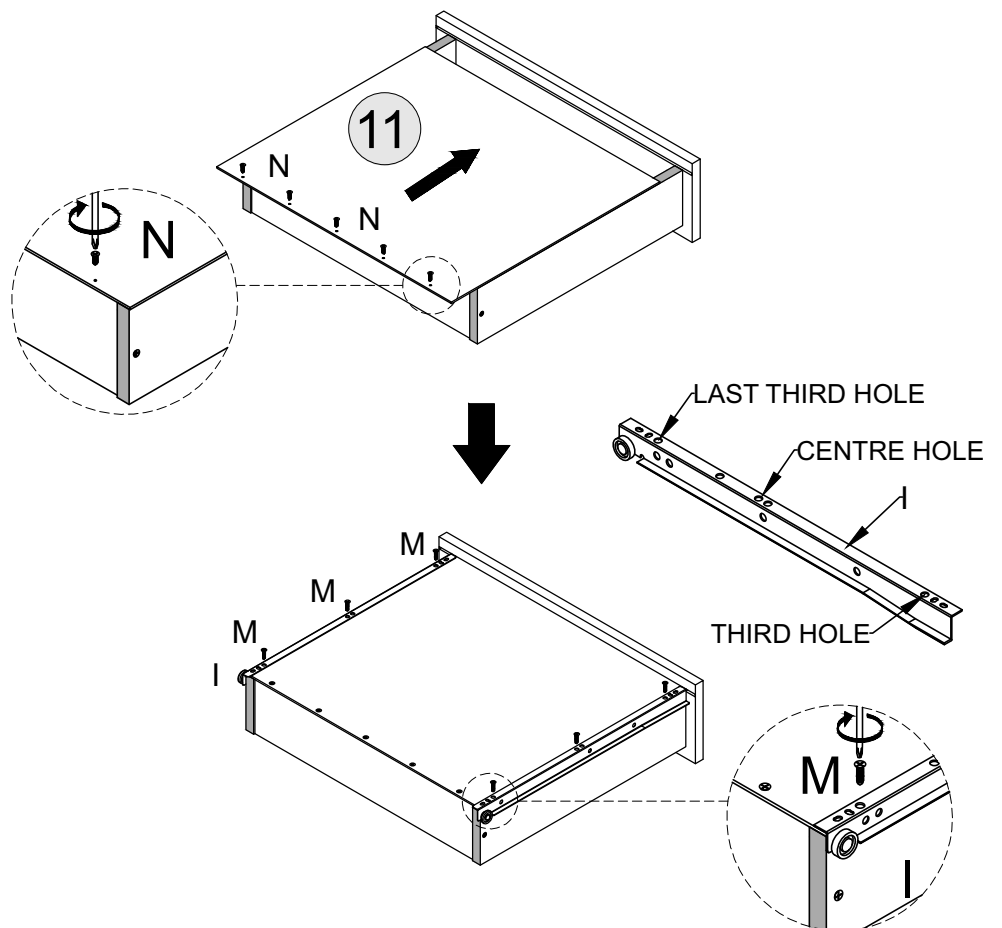
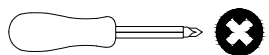
11 - DRAWER BASE	x1
------------------	----



HARDWARE REQUIRED

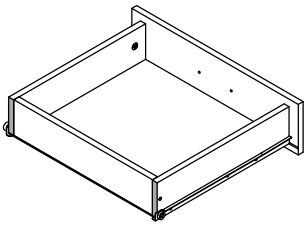
I		02
M		06
N		05

TOOLS REQUIRED



STEP 13

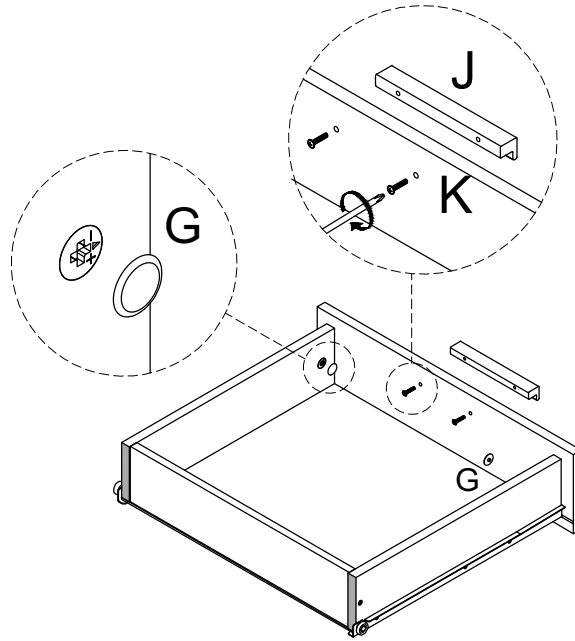
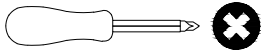
PARTS REQUIRED



HARDWARE REQUIRED

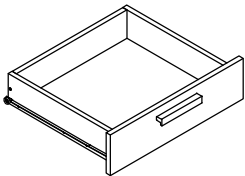
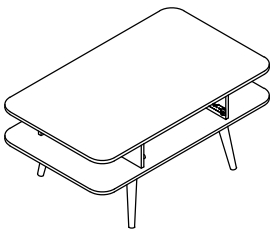
G		02
J		01
K		02

TOOLS REQUIRED



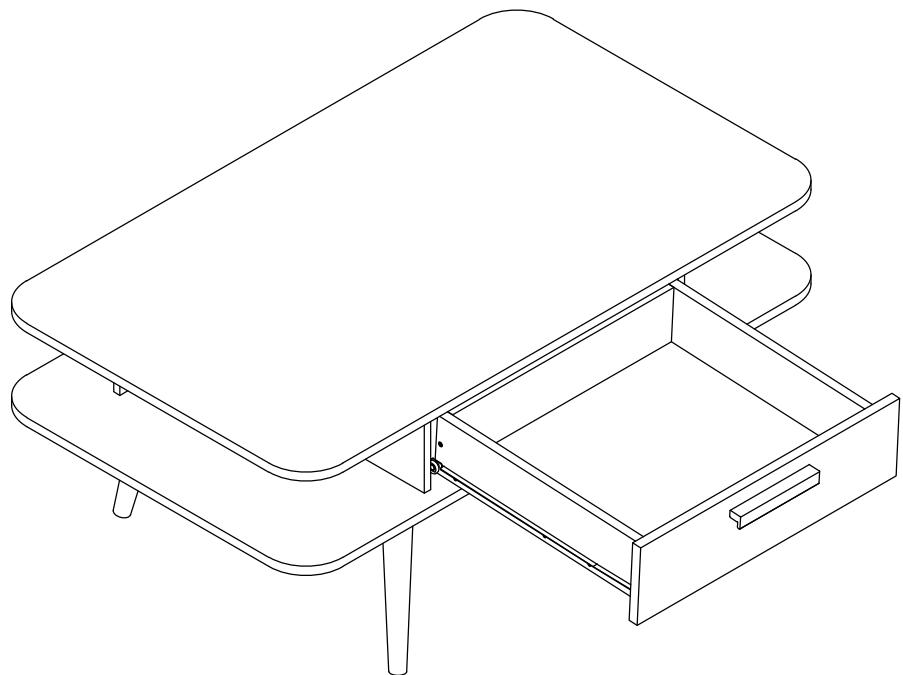
STEP 14

PARTS REQUIRED



HARDWARE REQUIRED

TOOLS REQUIRED



<p style="text-align: center;">INFORMATIONS IMPORTANTES (FRENCH)</p> <p style="text-align: center;">IMPORTANTE POUR USAGE DOMESTIQUE UNIQUEMENT VEUILLEZ LIRE AVANT DE CONTINUER</p> <p>Le produit que vous avez acheté vous offrira de nombreuses années de service si vous suivez les directives pour son assemblage sûr et son entretien et nettoyage périodiques. Assemblez sur une surface douce et propre. N'utilisez aucun autre outil que ceux illustrés. Toutes les clés ou clés Allen nécessaires sont fournies avec le kit de fixation. N'utilisez en aucun cas un outil électrique pour assembler ce produit. Son utilisation invalidera toute réclamation que vous pourriez avoir et pourrait rendre ce produit dangereux. Selon la quantité d'utilisation de ce produit, il peut être nécessaire de resserrer les fixations de temps en temps. Cela est tout à fait normal pour tout meuble en kit. Ne serrez pas trop les fixations. Pour le nettoyage, vous pouvez utiliser un chiffon humide (pas mouillé). N'utilisez pas de produits de polissage, de détergent ou de nettoyeurs chimiques. La surface de cet article n'est pas résistante à la chaleur. Utilisez toujours un set de table sous les articles chauds ou froids pour éviter les marques.</p> <p style="text-align: center;">ADVERTENCIA (ANTI-BASCULEMENT)</p> <p>Des blessures graves, voire mortelles, peuvent survenir en cas de basculement d'un meuble. Pour éviter que le meuble ne bascule, nous recommandons de le fixer de manière permanente au mur.</p> <p>Les fixations murales ne sont pas fournies avec ce produit, car les différents matériaux de mur nécessitent différents types de dispositifs de fixation. Veuillez vous assurer d'utiliser des fixations adaptées aux murs de votre maison. Veuillez vous référer à la dernière page.</p>	<p style="text-align: center;">INFORMACIÓN IMPORTANTE (SPANISH)</p> <p style="text-align: center;">IMPORTANTE SOLO PARA USO DOMÉSTICO LEER ANTES DE CONTINUAR</p> <p>El producto que ha adquirido le brindará muchos años de servicio si sigue las pautas para su montaje seguro y su mantenimiento y limpieza periódicos. Ensamble sobre una superficie suave y limpia. No utilice herramientas distintas a las que se muestran. Las llaves inglesas o llaves Allen necesarias se incluyen con el kit de accesorios. No utilice bajo ningún concepto una herramienta eléctrica para ensamblar este producto. Su uso invalidará cualquier reclamo que pueda tener y podría hacer que este producto sea inseguro. Dependiendo de la cantidad de uso que reciba este producto, puede ser necesario apretar las fijaciones de vez en cuando. Esto es completamente normal para cualquier mueble en paquete plano. No apriete demasiado las fijaciones. Para la limpieza, puede utilizar un paño húmedo (no mojado). No utilice abrillantadores, detergentes ni limpiadores químicos. La superficie de este artículo no es resistente al calor. Utilice siempre un mantel individual debajo de los elementos calientes o fríos para evitar marcarlos.</p> <p style="text-align: center;">ADVERTENCIA (ANTI-VUELCO)</p> <p>El vuelco de los muebles puede provocar lesiones graves o fatales. Para evitar que los muebles se vuelquen, recomendamos fijarlos permanentemente a la pared.</p> <p>Este producto no incluye fijaciones de pared, ya que los distintos materiales de pared requieren distintos tipos de dispositivos de fijación. Asegúrese de utilizar fijaciones adecuadas para las paredes de su hogar. Veuillez vous référer à la dernière page.</p>
<p style="text-align: center;">WICHTIGE INFORMATIONEN (GERMAN)</p> <p style="text-align: center;">WICHTIG! NUR FÜR DEN HAUSHALTSGEBRAUCH BITTE LESEN SIE, BEVOR SIE FORTFAHREN</p> <p>Das von Ihnen gekaufte Produkt wird Ihnen viele Jahre lang gute Dienste leisten, wenn Sie die Richtlinien für eine sichere Montage und regelmäßige Wartung und Reinigung befolgen. Montieren Sie es auf einer weichen, sauberen Oberfläche. Verwenden Sie keine anderen Werkzeuge als die abgebildeten. Erforderliche Schraubenschlüssel oder Inbusschlüssel sind im Montagesatz enthalten. Verwenden Sie unter keinen Umständen ein Elektrowerkzeug zur Montage dieses Produkts. Bei Verwendung erlöschen alle Ansprüche, die Sie haben, und das Produkt kann unsicher werden. Je nachdem, wie häufig dieses Produkt verwendet wird, kann es erforderlich sein, die Befestigungen von Zeit zu Zeit festzuziehen. Dies ist bei Möbeln aus dem Bausatz völlig normal. Ziehen Sie die Befestigungen nicht zu fest an. Zum Reinigen können Sie ein feuchtes Tuch verwenden (nicht nass). Verwenden Sie keine Politur, kein Reinigungsmittel oder chemische Reiniger. Die Oberfläche dieses Artikels ist nicht hitzebeständig. Verwenden Sie immer eine Unterlage unter heißen oder kalten Gegenständen, um Flecken zu vermeiden.</p> <p style="text-align: center;">WARNUNG (KIPPSCHUTZ)</p> <p>Durch das Umkippen von Möbeln können schwere oder tödliche Verletzungen entstehen. Um ein Umkippen der Möbel zu verhindern, empfehlen wir, diese dauerhaft an der Wand zu befestigen.</p> <p>Wandbefestigungen werden nicht mit diesem Produkt mitgeliefert, da unterschiedliche Wandmaterialien unterschiedliche Arten von Befestigungsvorrichtungen erfordern. Bitte stellen Sie sicher, dass Sie Befestigungsvorrichtungen verwenden, die für die Wände in Ihrem Zuhause geeignet sind. Bitte beachten Sie die letzte Seite.</p>	<p style="text-align: center;">INFORMAZIONI IMPORTANTI (ITALIAN)</p> <p style="text-align: center;">IMPORTANTE, SOLO PER USO DOMESTICO SI PREGA DI LEGGERE PRIMA DI CONTINUARE OLTRE</p> <p>Il prodotto che hai acquistato ti garantirà molti anni di servizio se segui le linee guida per il suo montaggio sicuro e periodico manutenzione e pulizia. Montare su una superficie morbida e pulita. Non utilizzare strumenti diversi da quelli mostrati. Eventuali chiavi e chiavi a brugola necessarie sono incluse nel kit di raccordi. Non utilizzare per nessun motivo un utensile elettrico per assemblare questo prodotto. Suo l'uso invaliderà qualsiasi reclamo tu possa avere e potresti avanzare su questo prodotto pericoloso. A seconda della quantità di utilizzo che questo prodotto riceve, potrebbe essere necessario stringere di tanto in tanto i fissaggi. Questo è completamente normale per qualsiasi mobile flat pack. Non stringere eccessivamente il fissaggio. Per la pulizia è possibile utilizzare un panno umido (non bagnato). Non usare smalti, detersivi o detergenti chimici. La superficie di questo articolo non è resistente al calore. Usa sempre una tovaglietta sotto oggetti caldi o freddi per evitare segni.</p> <p style="text-align: center;">AVVERTIMENTO (ANTIRIBALTAMENTO)</p> <p>Il ribaltamento dei mobili può provocare lesioni gravi e mortali. A evitare che i mobili si ribaltino, si consiglia di farlo fissato permanentemente al muro.</p> <p>I fissaggi a parete non sono forniti con questo prodotto in quanto parete diversa i materiali richiedono diversi tipi di dispositivi di fissaggio. Per favore, fallo assicurati di utilizzare fissaggi adatti alle pareti della tua casa. Si prega di fare riferimento all'ultima pagina.</p>